

Aparcabicis

Banyoles

Diseño para colocar dos bicicletas

Ref. MAB00401

Descripción del producto

Tubo rectangular y plancha de hierro.

Acabado

Hierro cincado y pintado al fuego con pintura epoxi de color negro (otros colores consultar).

Personalizable

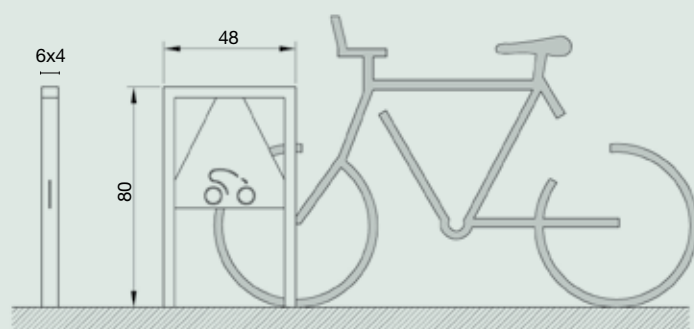
Entrega

Producto acabado.



Información técnica

Medidas en cm



Instalación

En terreno blando

Hacer un agujero.
Hormigonar pilar.
Agujero 20 x 20.



En terreno duro

Agujerear con corona.
Hormigonar pilar.
Agujero Ø 13,3.

